

Akkuladegerät (EC-E8004)



Gebrauchsanweisungen in weiteren Sprachen sind verfügbar unter: <https://si.shimano.com>

WICHTIGER HINWEIS

• Wenden Sie sich an das Geschäft, in dem Sie das Rad gekauft haben, oder an einen Fahrradhändler für Informationen hinsichtlich Montage und Einstellung des Produkts, die nicht in den Gebrauchsanweisungen zu finden sind. Eine Händlerbetriebsanleitung für professionelle und erfahrene Fahrradmechaniker ist auf unserer Website verfügbar (<https://si.shimano.com>).

• Demontieren oder verändern Sie dieses Produkt nicht.

Lesen Sie zur Sicherheit diese Benutzerbetriebsanleitung vor der Verwendung vollständig durch und befolgen Sie die Anweisungen zur korrekten Verwendung.

WICHTIGE SERVICEANLEITUNGEN ZUR SICHERHEIT

BEWAHREN SIE DIESE SERVICEANLEITUNGEN AUF – Diese Anleitung enthält wichtige Sicherheits- und Bedienungshinweise für das SHIMANO STEPS Akkuladegerät.

Informationen über Ersatzmöglichkeiten erfragen Sie bitte am Ort des Kaufs oder bei einem Fahrradhändler. Zur Verhütung von Verbrennungen oder anderen Verletzungen durch Flüssigkeitsaustritt, Überhitzung, Brand oder Explosion beachten Sie bitte unbedingt die folgenden Punkte.

⚠ GEFAHR

• Lassen Sie das Akkuladegerät nicht nass werden. Falls es nass wird oder Wasser eindringen kann, könnte es zu Brand, Entzündung, Überhitzung oder Stromschlag kommen.

• Verwenden Sie das Ladegerät nicht, wenn es nass geworden ist oder wenn Sie nasse Hände haben. Es kann zu einem Stromschlag kommen.

• Das Aufladegerät darf während des Betriebs nicht mit Textilien oder anderen Gegenständen abgedeckt werden. Bei Missachtung kann das Gehäuse durch einen Wärmestau deformiert werden und es besteht die Gefahr einer Überhitzung oder eines Brandausbruchs.

• **Das Aufladegerät nicht zerlegen oder abändern. Bei Missachtung kann ein elektrischer Schlag oder eine Verletzung verursacht werden.**

• Das Ladegerät darf nur mit der vorgeschriebenen Netzspannung betrieben werden. Bei Verwendung einer anderen Netzspannung können ein Brand, eine Explosion, Rauchentwicklung, Überhitzung, ein elektrischer Schlag oder Verbrennungen verursacht werden.

• **Verwenden Sie zum Laden nur die vom Unternehmen angegebene Kombination aus Akku und Ladegerät und beachten Sie dabei auch die Ladebedingungen. Anderenfalls kann der Akku überhitzen, platzen oder sich entzünden.**

⚠ WARNUNG

• Achten Sie beim Anschließen oder Trennen des Kabels darauf, den Stecker des Kabels festzuhalten. Bei Missachtung kann ein elektrischer Schlag oder ein Brand verursacht werden. Wenn Folgendes auftritt, verwenden Sie das Gerät nicht weiter und kontaktieren Sie einen Händler. Es könnte ein Brand oder elektrischer Schlag ausgelöst werden.

- * Wenn Hitze oder beißender Rauch aus dem Netzstecker austritt.
- * Wenn die Verbindung innerhalb des Netzsteckers mangelhaft ist.

• Berühren Sie während eines Gewitters keine metallischen Teile des Ladegeräts oder des AC-Adapters. Wenn ein Blitz einschlägt, können Stromschläge auftreten.

• Die Steckdose darf nicht über die Nennkapazität hinaus überlastet werden, verwenden Sie ausschließlich eine Netzsteckdose mit einer Spannung von 100 bis 240 V. Bei Überlastung der Steckdose durch viele Verbraucher mit Steckeradaptern besteht die Gefahr einer Überhitzung oder eines Brands.

• Das Netzkabel und der Netzstecker dürfen nicht beschädigt werden. (Netzkabel und Netzstecker nicht beschädigen, bearbeiten, in die Nähe heißer Gegenstände bringen, biegen, verdrehen oder ziehen; keine schweren Gegenstände auf sie legen und nicht eng bündeln.) Bei Verwendung in beschädigtem Zustand kann es zu Brand, elektrischem Schlag oder Kurzschluss kommen.

• Das Akkuladegerät darf nicht mit einem Transformator für Stromspannungen im Ausland verwendet werden (Reiseadapter). Diese können das Akkuladegerät möglicherweise beschädigen.

• Stecken Sie den Stecker immer vollständig ein. Bei Missachtung kann ein Brand verursacht werden.

• Der Stecker darf nicht in nassem Zustand eingesteckt oder abgezogen werden. Bei Missachtung könnten Sie einen elektrischen Schlag erleiden. Wenn Wasser aus dem Stecker austritt, trocknen Sie ihn gründlich, bevor Sie ihn einstecken.

• Laden Sie den Akku nicht an Orten mit hoher Luftfeuchtigkeit oder im Nassen auf. Es kann zu Brand, Entzündung, Überhitzung oder Stromschlag kommen.

• **Wenn der Akku nach 2 Stunden Ladezeit nicht vollständig geladen ist, trennen Sie den Akku sofort von der Stromversorgung und wenden Sie sich an den Ort des Kaufs. Anderweitiges Vorgehen kann dazu führen, dass er überhitzt, explodiert oder sich entzündet.**

• Wenn Sie den am Rad montierten Akku laden, dürfen Sie das Rad während des Ladevorgang nicht bewegen. Der Netzstecker des Ladegeräts könnte sich sonst lösen und dadurch nicht mehr vollständig in der Steckdose sitzen, was zu einem Brand führen könnte.

• Bitte verwahren Sie die Gebrauchsanweisung für den Fall, dass Sie später etwas nachschlagen möchten.

⚠ VORSICHT

• Zum Reinigen des Akkuladegeräts muss der Netzstecker aus der Steckdose und der Ladestecker aus dem Akku gezogen werden. Bei Missachtung kann es zu einem Stromschlag kommen.

• Lassen Sie das Ladegerät während des Ladevorgangs nicht über längere Zeit an der gleichen Stelle mit Ihrer Haut in Kontakt kommen. Anderenfalls kann eine Verbrennung bei geringer Temperatur die Folge sein, da die Temperatur des Ladegeräts während des Ladevorgangs auf 40 bis 70 °C ansteigen kann.

• **Überprüfen Sie das Akkuladegerät und den Adapter, insbesondere das Kabel, den Stecker und das Gehäuse in regelmäßigen Abständen auf etwaige Beschädigungen. Falls das Ladegerät oder der Adapter beschädigt sind, dürfen Sie diese erst wieder nach einer entsprechenden Reparatur verwenden.**

• **Dieses Gerät darf nur dann von Kindern im Alter von mindestens 8 Jahren sowie Personen mit eingeschränkten physischen, sensorischen oder mentalen Fähigkeiten oder mit mangelnder Erfahrung und Kenntnis verwendet werden, wenn diese hinsichtlich der sicheren Verwendung des Geräts beaufsichtigt oder unterwiesen werden und in der Lage sind, die möglichen Gefahren im Zusammenhang mit der Verwendung zu verstehen. Lassen Sie Kinder nicht mit dem Gerät spielen. Kinder dürfen das Gerät nicht unbeaufsichtigt reinigen oder warten.**

• Lesen Sie vor Verwendung des Akkuladegeräts sämtliche Anweisungen, Warnschilder und Kennzeichnungen auf dem Akkuladegerät, dem Akku und dem Erzeugnis, das den Akku verwendet.

Hinweis

Laden Sie den Akku an einem Ort auf, der nicht dem Regen oder Wind ausgesetzt ist.

• Der Akku kann in einem Temperaturbereich von 0 bis 40 °C geladen werden. Das Ladegerät funktioniert nicht bei Temperaturen außerhalb dieses Bereichs und zeigt einen Fehler an. (Die LED blinkt.)

• Verwenden Sie ihn nicht in feuchten Umgebungen.

• Legen Sie das Ladegerät bei der Verwendung nicht auf den Boden oder an einen staubigen Ort.

• Platzieren Sie das Ladegerät auf einer stabilen Oberfläche wie etwa einem Tisch, wenn Sie es verwenden möchten.

• Legen Sie keine Gegenstände auf dem Ladegerät oder seinen Kabeln ab. Setzen Sie auch keine Abdeckung darauf.

• Die Kabel dürfen nicht gebündelt werden.

• Halten Sie das Ladegerät beim Tragen nicht an den Kabeln.

• Üben Sie keinen übermäßigen Zug auf die Kabel und Ladestecker aus.

• Um zu verhindern, dass das Kabel beschädigt wird, vermeiden Sie es, es während des Lagerns um den Hauptkörper zu wickeln. • Sie dürfen das Ladegerät nicht waschen oder mit Lösungsmittel abwischen.

• Erlauben Sie Kindern nicht in der Nähe dieses Geräts zu spielen.

• Wenn Sie einen am Rad montierten Akku laden, achten Sie darauf, nicht über das Ladekabel zu stolpern. Sie könnten sich verletzen oder das Rad könnte umfallen und dadurch beschädigt werden.

• Wenn Sie einen am Rad montierten Akku laden, achten Sie bitte auf folgendes:

- Entfernen Sie den Akku nicht während des Ladevorgangs aus der Akkuhalterung.
- Fahren Sie das Rad nicht mit angeschlossenem Ladegerät.

• Stellen Sie sicher, dass der Ladeanschluss nach dem Laden mit der Kappe verschlossen ist. Wenn Fremdkörper wie Schmutz oder Staub am Ladeanschluss anhaften, besteht die Gefahr, dass der Ladestecker nicht in den Ladeanschluss passt.

• Gewöhnlicher Verschleiß und der Alterungsprozess eines Produkts durch normale Verwendung werden nicht durch die Garantie abgedeckt.

Der Ladevorgang kann jederzeit durchgeführt werden, unabhängig von der verbleibenden Ladung. Sie sollten den Akku jedoch in den folgenden Fällen vollständig laden.

• Beim Verkauf ist der Akku nicht komplett geladen. Achten Sie darauf, den Akku vor dem Fahren vollständig aufzuladen.

Wenn der Akku vollständig entladen ist, sollten Sie ihn frühestmöglich wiederaufladen. Wenn Sie den Akku nicht frühzeitig wiederaufladen, kann sich seine Leistung verschlechtern und er kann unbrauchbar werden.

• Wenn das Fahrrad über einen längeren Zeitraum nicht benutzt wird, stellen Sie es mit einem Restladestand des Akkus von ca. 70 % ab. Sorgen Sie außerdem dafür, dass der Akku nicht vollständig entleert wird, indem Sie ihn alle 6 Monate aufladen.

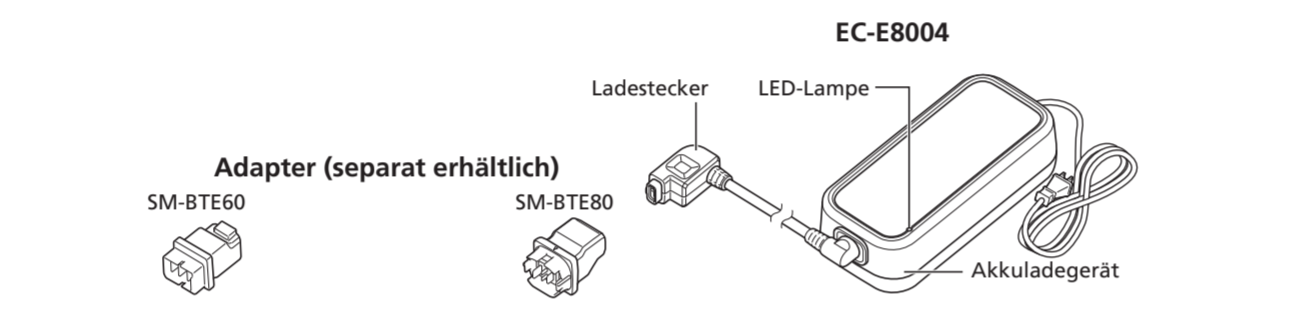
• Vermeiden Sie die Verwendung des Akkus in Bedingungen, die außerhalb des normalen Betriebstemperaturbereichs liegen, da der Akku sonst möglicherweise nicht funktioniert oder sich seine Leistung verschlechtert.

• Wenn die Temperatur des Akkus hoch ist, dauert der Ladevorgang sehr lange.

Lesen Sie diese Gebrauchsanweisung zusammen mit der Gebrauchsanweisung für SHIMANO STEPS.

■ Wichtigste Daten		
Eingang	USA/KANADA	120 V AC, 1,6 A, 60 Hz
	Sonstiges	100 - 240 V AC, 1,9 - 0,9 A, 50 - 60 Hz
Leistung	USA/KANADA	42 V DC, 4 A
	Sonstiges	42 V DC, 4 - 4,6 A (EINGANG: 100 - 240 V AC)
Kompatible Akkus (*)	Akkutyp	Lithium-Ionen
	Nennleistung	SHIMANO BT-E6000 / BT-E6010 / BT-E8014: 11,6 Ah BT-E6001 / BT-E8010 / BT-E8020 / BT-E8035 / BT-E8035-L: 14 Ah BT-E8016 / BT-E8036: 17,5 Ah
	Nominelle Spannung	36 V

* Wird mit Akkus geliefert, die in Ihrer Region ggf. nicht erhältlich sind.

Bezeichnung der Komponenten

Ladeverfahren

Beim alleinigen Laden des Akkus

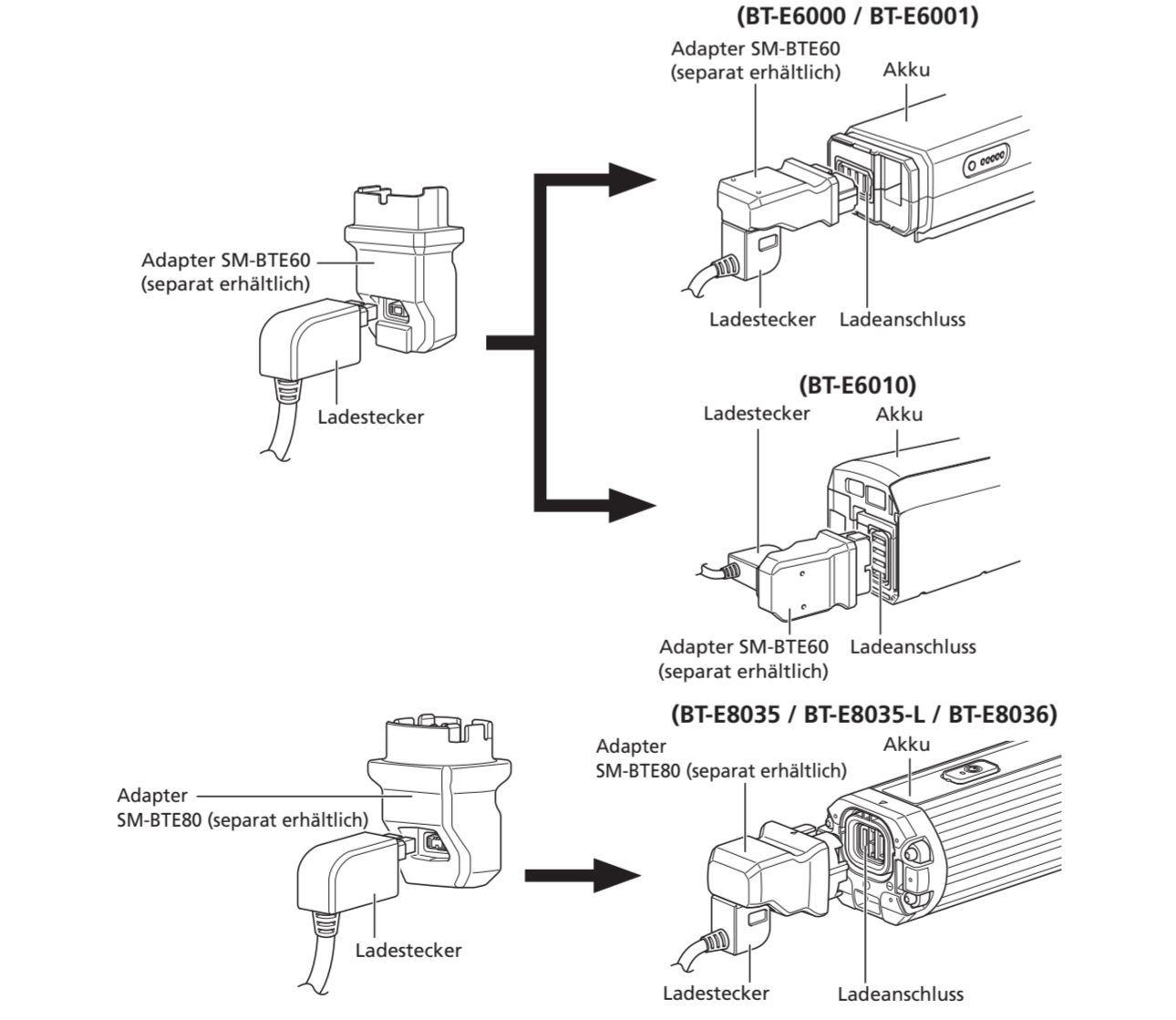
Beim Laden des Akkus richten Sie den Akku und das Ladegerät wie abgebildet aus.

• Die Ausrichtung des Akku-Ladeanschlusses unterscheidet sich je nach Modell.

(BT-E6000 / BT-E6001 / BT-E6010 / BT-E8035 / BT-E8035-L / BT-E8036)

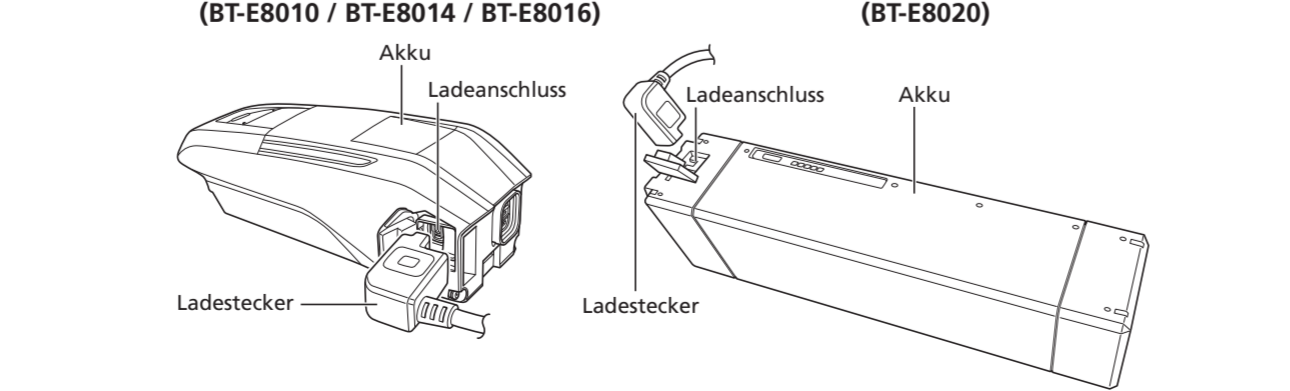
- Bringen Sie den Adapter am Ladestecker an.
- Schließen Sie den Netzstecker des Ladegeräts an die Steckdose an.
- Schließen Sie den Adapter an den Ladeanschluss an.

* Laden Sie den Akku auf flachem Untergrund auf.



(BT-E8010 / BT-E8014 / BT-E8016 / BT-E8020)
1. Verbinden Sie den Netzstecker des Ladegeräts mit einer Steckdose.
2. Stecken Sie den Ladestecker in den Ladeanschluss.

* Laden Sie den Akku auf flachem Untergrund auf.



Beim Aufladen eines am Fahrrad montierten Akkus

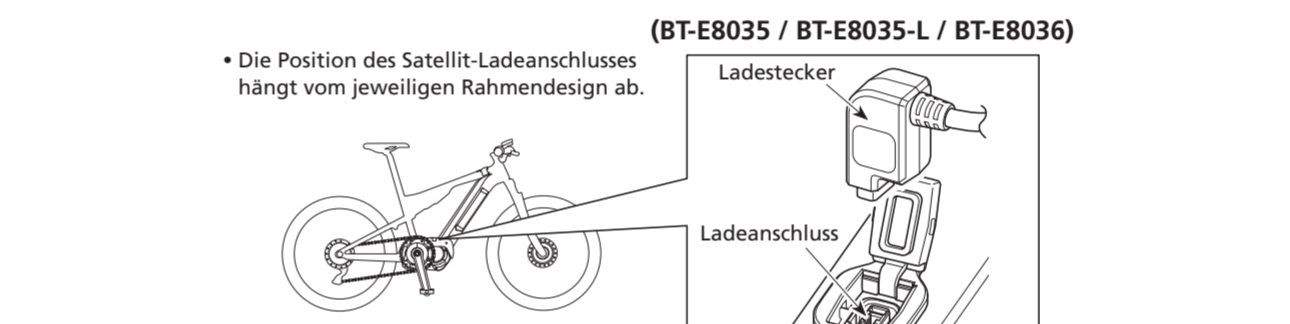
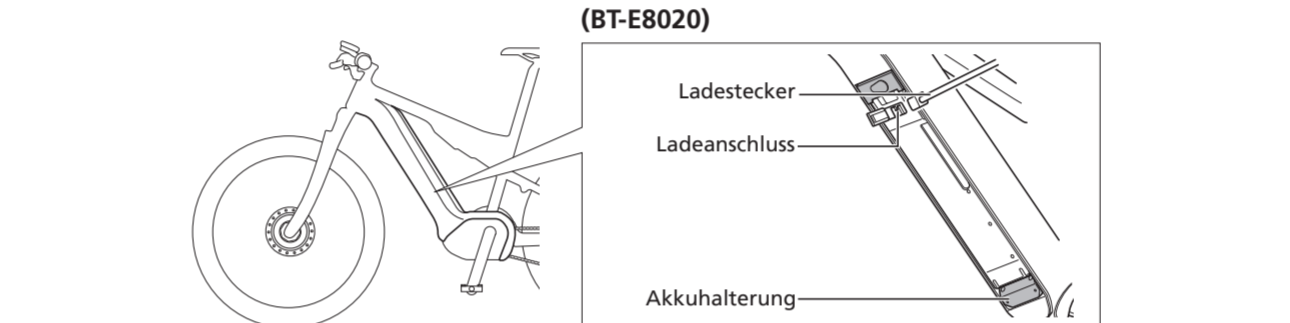
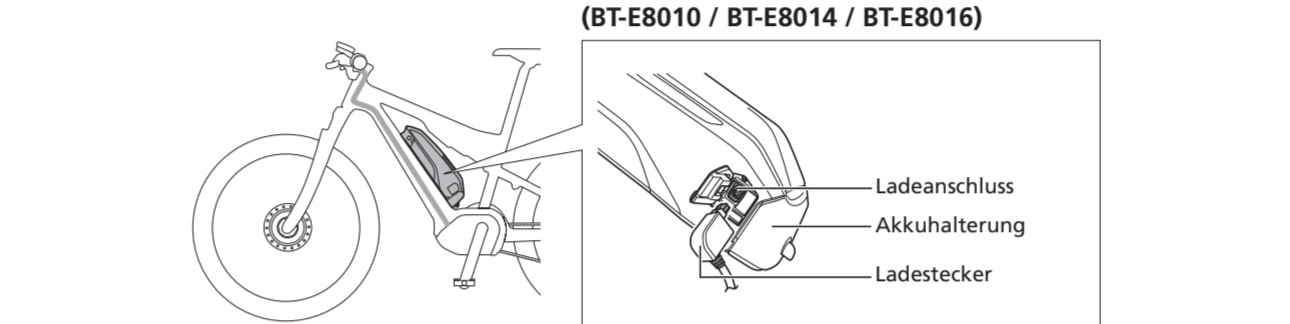
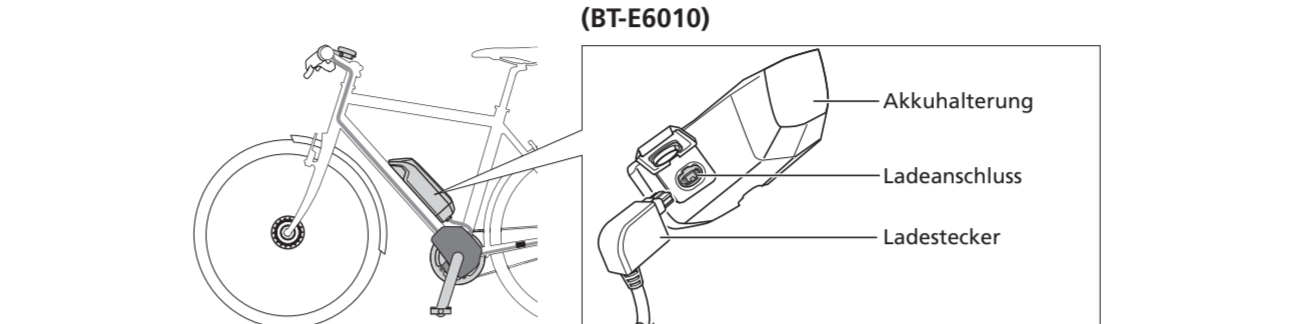
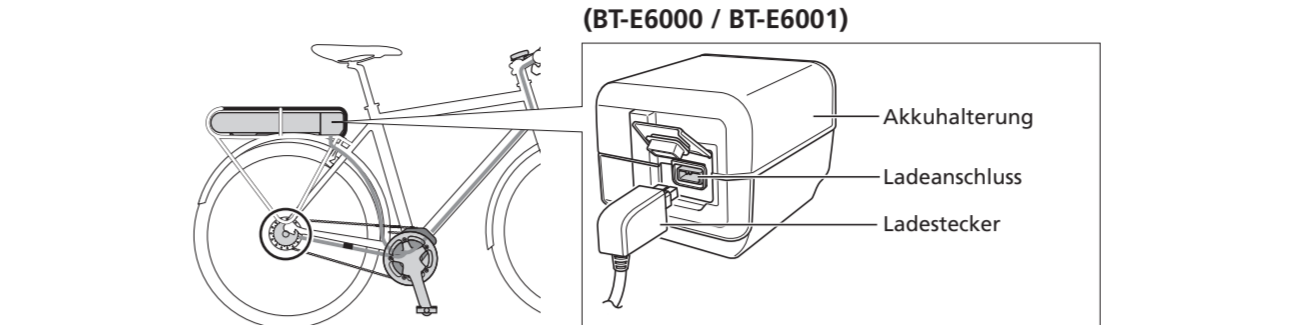
1. Verbinden Sie den Ladegerätstecker mit der Stromquelle.

2. Stecken Sie den Ladestecker in den Ladeanschluss.

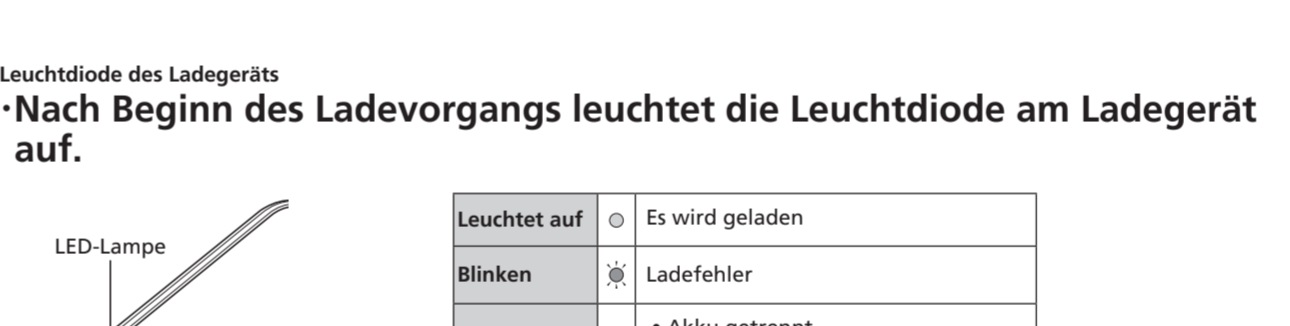
* Laden Sie den Akku auf flachem Untergrund auf.

* Legen Sie das Ladegerät vor dem Ladevorgang auf eine ebene Oberfläche, z. B. auf den Boden.

* Stabilisieren Sie das Fahrrad um sicherzustellen, dass es währen des Ladens nicht umkippt.



• Die Position des Satellit-Ladeanschlusses hängt vom jeweiligen Rahmendesign ab.



LED-Lampe	Ladegerät
Leuchtet auf	<input type="radio"/> Es wird geladen
Blinken	<input checked="" type="radio"/> Ladefehler
Abgeschaltet	<ul style="list-style-type: none">• Akku getrennt • Im Zeitraum von 1 Stunde oder länger nach Abschluss des Ladevorgangs • Im Zeitraum von 1 Stunde oder länger nach Auftreten eines Fehlers

• **Die Ladezeiten sind wie folgt.**

Akku	Vorgesehene Ladezeit	
	Ladezeit von einer Akkuladung von 0%	
	100 - 127 V AC	220 - 240 V AC
BT-E6000, BT-E6010, BT-E8014	Etwa 3 Stunden und 30 Minuten	Etwa 3 Stunden
BT-E6001, BT-E8010, BT-E8020, BT-E8035, BT-E8035-L	Etwa 4 Stunden und 30 Minuten	Etwa 4 Stunden
BT-E8016, BT-E8036	Etwa 5 Stunden und 40 Minuten	Etwa 4 Stunden und 48 Minuten

Fehlersuche		
Inhalt	Ursache/Möglichkeit	Lösung
Der Akku lädt nicht auf.	Ist der Netzstecker des Akkuladegeräts fest in die Steckdose eingesteckt?	Entfernen Sie den Netzstecker des Akkuladegeräts und stecken Sie ihn wieder ein. Starten Sie den Ladevorgang erneut. Sollte sich dies nicht ändern, wenden Sie sich bitte an den Verkäufer.
	Ist der Ladestecker des Akkuladegeräts fest in den Akku eingesteckt?	Entfernen Sie den Ladestecker des Akkuladegeräts und stecken Sie ihn wieder ein. Sollte sich dies nicht ändern, wenden Sie sich bitte an die Verkaufsstelle.
	Sind der Ladeadapter und Ladestecker oder der Ladeadapter mit dem Ladeanschluss sicher verbunden?	Schließen Sie den Ladeadapter und den Ladestecker sicher an den Ladeanschluss des Akkus an und starten Sie den Ladevorgang erneut. Sollte sich dies nicht ändern, wenden Sie sich bitte an den Verkäufer.
	Sind die Anschlussklemmen für das Akkuladegerät, den Ladeadapter oder den Akku verschmutzt?	Reinigen Sie die Anschlussklemmen mit einem mit Ethanol o. ä. angefeuchteten Reinigungstuch oder Wattestäbchen und starten Sie den Ladevorgang erneut. Sollte sich dies nicht ändern, wenden Sie sich bitte an den Verkäufer.

Der Akku beginnt den Ladevorgang nicht, selbst wenn das Ladegerät angeschlossen ist.	Der Akku befindet sich möglicherweise am Ende seiner Lebenszeit.	Ersetzen Sie ihn durch einen neuen Akku.
Der Akku und das Akkuladegerät werden heiß.	Die Temperatur des Akkus bzw. des Akkuladegeräts überschreitet möglicherweise den Betriebstemperaturbereich.	Unterbrechen Sie den Ladevorgang und warten Sie für eine Weile, bis Sie den Ladevorgang erneut starten. Die Oberflächentemperatur kann aufgrund der Umgebungstemperatur 60 °C überschreiten, je nach Modell. Es liegt ein Problem vor, wenn der Akku sich verformt oder Akku und Akkuladegerät für eine Weile heiß bleiben nach dem Laden. Wenden Sie sich bitte an die Verkaufsstelle.
Das Akkuladegerät ist heiß.	Das Akkuladegerät wird möglicherweise heiß, wenn mehrere Akkus hintereinander aufgeladen werden.	Warten Sie zwischen den einzelnen Ladevorgängen eine Weile.
Die LED des Akkuladegeräts leuchtet nicht auf.	Ist der Ladestecker des Akkuladegeräts fest in den Akku eingesteckt?	Überprüfen Sie, ob sich Fremdkörper im Verbindungsbereich befinden. Entfernen Sie den Ladestecker und stecken Sie ihn erneut ein. Sollte das Problem nicht behoben sein, wenden Sie sich bitte an den Verkäufer.
	Ist der Akku vollständig geladen?	Die LED schaltet sich ab, wenn der Akku vollständig aufgeladen ist. Dies ist normal. Entfernen Sie den Netzstecker des Akkuladegeräts und stecken Sie ihn wieder ein. Starten Sie den Ladevorgang erneut. Sollte die LED immer noch nicht aufleuchten, wenden Sie sich bitte an den Verkäufer.
Der Akku kann nicht entfernt werden.		Wenden Sie sich bitte an den Verkäufer.
Der Akku kann nicht eingesetzt werden.		Wenden Sie sich bitte an den Verkäufer.
Aus dem Akku tritt Flüssigkeit aus.		Stellen Sie die Verwendung des Akkus sofort ein und wenden Sie sich bitte an den Verkäufer.
Der Akku riecht seltsam.		Stellen Sie die Verwendung des Akkus sofort ein und wenden Sie sich bitte an den Verkäufer.
Raucht tritt aus dem Akku aus.		Stellen Sie die Verwendung des Akkus sofort ein und wenden Sie sich bitte an den Verkäufer.
Der Fahrradcomputer startet nicht.	Wird der Akku aufgeladen?	Wenn ein am Fahrrad montierter Akku aufgeladen wird, kann der Fahrradcomputer nicht eingeschaltet werden. Unterbrechen Sie den Ladevorgang. Die Stromversorgung schaltet sich automatisch AUS, wenn der Ladevorgang begonnen wird, während der Fahrradcomputer läuft.